



## Máquina de transferencia de huevos



**Uno de los procedimientos principales de una planta de incubación que pueden automatizarse fácilmente es la transferencia de huevos de las bandejas de incubación a cestas de nacimiento.**

### **Máquina de transferencia de huevos**

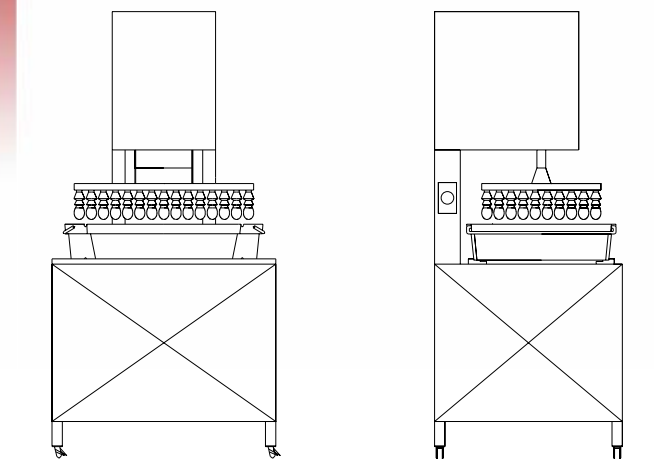
La máquina de transferencia de huevos semiautomática es manejada por dos personas que en orden alternativo colocan una bandeja de incubación llena y una cesta de nacimiento vacía. Los huevos de la bandeja de incubación son transferidos a la cesta de nacimiento por una cabeza de aspiración con un movimiento vertical. Después de posicionarse, las boquillas descienden automáticamente a los huevos para alzarlos mediante un ligero vacío y luego depositarlos en las bandejas de incubadora. Con dos operarios la máquina trabaja a una velocidad de unos 45.000 huevos por hora. Otras características de esta máquina son el rápido acoplamiento de las boquillas de aspiración para mayor adaptabilidad a diferentes tipos de bandejas, su operación silenciosa y facilidad de limpieza (todos los componentes electrónicos se encuentran en el sistema de aspiración estanco y de acero inoxidable).





## Máquina de transferencia de huevos

En una planta de incubación que transfiere unos 155.000 huevos a la semana, el uso de la máquina de transferencia de Pas Reform reduce el porcentaje de huevos con fisuras en un 1 o 2 %. Equivale a 40.000 huevos al año o, asumiendo un 82% de nacimientos, unos 32.800 pollitos. Es por ello que incluso en el caso de 155.000 huevos a la semana, el plazo de recuperación de la inversión es de menos de dos años; una cifra que además es reducida en gran medida por la disminución de la mano de obra.



### Especificaciones Técnicas

Capacidad	45.000 huevos incubables/hora, e.d. 300 bandejas de incubación de Pas Reform/hora
Operarios	La máquina de transferencia de huevos es manejada por dos personas que en orden alternativo colocan una bandeja de incubación llena y una cesta de nacimiento vacía
Requisitos de alimentación	230/400 Voltios, 50 Hz, operación trifásica
Consumo	0.8 kW
Materiales	La máquina se fabrica en acero inoxidable y viene montada sobre grandes ruedas orientables para mayor facilidad de transporte
Dimensiones	(LargoxAnchoxAalto) 1210 x 790 x 1840 mm
Tipo de bandejas de incubación/nacimiento	A especificar en el momento del encargo

En nuestro compromiso por mejorar la calidad mediante la investigación continua, nos reservamos el derecho de alterar especificaciones de producto sin previo aviso

